

ТЕПЛООБМЕННИК.РУ

Теплообменники и комплектующие расчет доставка цены

[О КОМПАНИИ](#)[ЗАКАЗАТЬ РАСЧЁТ](#)[КАТАЛОГ](#) ▾[ПРИМЕНЕНИЕ](#) ▾[ДОКУМЕНТАЦИЯ](#)

КОНТАКТЫ

Теплообменное оборудование на teplo-obmennik.ru

Теплообменники – статьи teplo-obmennik.ru. Теплообменное оборудование – Какой теплообменник выбрать? Какие данные нужны для подбора теплообменника под ваши нужды? Практические советы при заказе теплообменного оборудования. Перечень необходимых параметров.

Теплообменник Ридан НН №07 Ду 50

Home / Теплообменник Ридан НН №07 Ду 50

Category: RIDAN

Макс. расход 40 куб.м./час

Макс. площадь теплообмена 7,96 кв.м.

Давление 25 бар.

Соединение фланцевое: диаметр Ду 50 мм

Теплообменник Ридан НН №07 Ду 50 широко применяется в системах отопления. Данная установка предназначена для теплообмена между жидкостями и газами. Отличается высокой износостойкостью деталей и рабочих элементов, качественной сборкой и надежностью в работе.

Данный теплообменник слабо подвержен загрязнению, стойко переносит различного рода накипь и отложения, которые могут образовывать жидкие теплоносители.

ASTERA



Теплообменники
Астера

ALFA-LAVAL

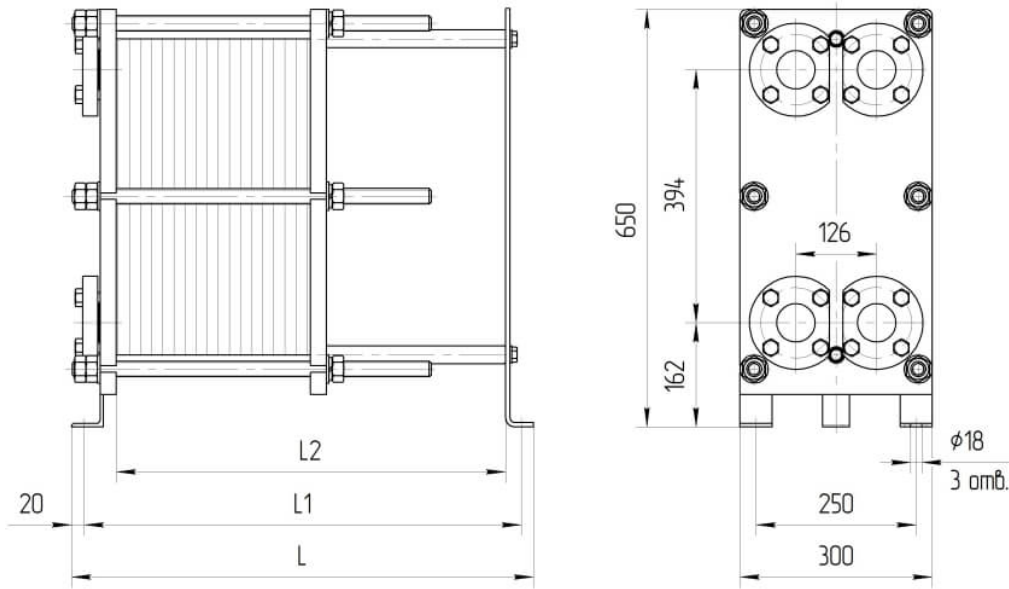


Теплообменники
Альфа-Лаваль

DANFOSS



Теплообменники
Данфосс Danfoss



Теплообменник Ридан НН №07 Ду 50

RIDAN

Теплообменники
Ридан Ridan

Технические характеристики теплообменника Ридан НН №07 Ду 50

Тип теплообменника	№ р а м ы	Размеры в миллиметр ах			Стяжные шпильки		Кол-во пласти н, шт.	Макс . масс а, кг.
		L	L 1	L 2	раз ме р	ко л- во, шт		
Расчетное давление 1,0 МПа (10 кгс/см ²)								
НН№07 общепромышленное/ специальное исполнение	1	5	4	4	M2 0	6	5-39	90
		1	7	0				
		5	5	0				
	2	7	6	6				
		1	7	0				
		5	5	0				
3	9	8	8					
	1	7	0					
	5	5	0					

Расчетное давление 1,6 МПа (16 кгс/см ²)								
НН№07 обще­про­мы­ш­лен­ное/ спе­ци­аль­ное испол­не­ние	1	5	4	4	M24	6	5-39	105
		2	8	0				
		0	0	0				
	2	7	6	6			40-75	125
		2	8	0				
		0	0	0				
	3	9	8	8			76-111	145
		2	8	0				
		0	0	0				

- рабочая температура начинается с -30 и допускается до уровня +200 °С;
- максимальное рабочее давление около 25 бар;
- используемые материал прокладок – Nitrile, EPDM, Silicone, Viton;
- материал пластин – SMO 254, AISI 304, AISI 316, Titanium, а также Hastelloy C-276;
- тип среды: вода – вода;
- мощность ккал/ч 283000;
- температура на входе греющая среда 95 °С, нагреваемая среда 30 °С;
- температура на выходе греющая среда 80 °С, нагреваемая среда 50 °С;
- количество пластин – 23 шт.

[Previous](#)
[Next](#)

Обустройство систем отопления и водоснабжения требует использования исключительно проверенного и надежного оборудования. При расчёте стоимости производится кэшбэк, который зависит от суммы заказа

Наши специалисты в кратчайшие сроки выполнят теплотехнический расчет теплообменника и дадут свои рекомендации относительно теплообменного оборудования

Расчет и продажа теплообменников для любых видов промышленности и ЖКХ. Осуществляем доставку по всей России. Также предлагаем дополнительное оборудование для теплообменников.

ПОИСК ПО САЙТУ

ФОРМА РАСЧЁТА

Москва | Санкт-Петербург | Краснодар | Таганрог | Ростов-на-Дону | Батайск | Азов | Шахты | Новошахтинск | Каменск-Шахтинский | Волгодонск | Новочеркасск | Сальск | Новороссийск | Майкоп | Армавир | Туапсе | Сочи | Анапа | Геленджик | Кропоткин | Лабинск | Михайловка | Тихорецк | Камышин | Волгоград | Волжский | Астрахань