

# ТЕПЛООБМЕННИК.РУ

Теплообменники и комплектующие расчет доставка цены

[О КОМПАНИИ](#)[ЗАКАЗАТЬ РАСЧЁТ](#)[КАТАЛОГ](#) ▾[ПРИМЕНЕНИЕ](#) ▾[ДОКУМЕНТАЦИЯ](#)

## КОНТАКТЫ

### Теплообменное оборудование на [teplo-obmennik.ru](http://teplo-obmennik.ru)

Теплообменники – статьи [teplo-obmennik.ru](http://teplo-obmennik.ru). Теплообменное оборудование – Какой теплообменник выбрать? Какие данные нужны для подбора теплообменника под ваши нужды? Практические советы при заказе теплообменного оборудования. Перечень необходимых параметров.

## Теплообменник Ридан НН №19 Ду 65

[Home](#) / [Теплообменник Ридан НН №19 Ду 65](#)

Category: RIDAN

Теплообменник Ридан НН №19 Ду 65 – это функциональное и уникальное в своем роде устройство, предназначенное для обмена жидкостями и газами в системах теплоснабжения, которое сегодня широко применяется в бытовых и промышленных сферах.

Из рабочих характеристик стоит отметить рабочую температуру, которая начинается от -30 до +200 градусов. Еще одно важное достоинство, которым может похвастаться данное устройство – это то, что оно позволяет самостоятельно регулировать мощность работы блока питания, что дает возможность устанавливать нужную температуру для обогрева помещений.

### ASTERA



Теплообменники  
Астера

### ALFA-LAVAL

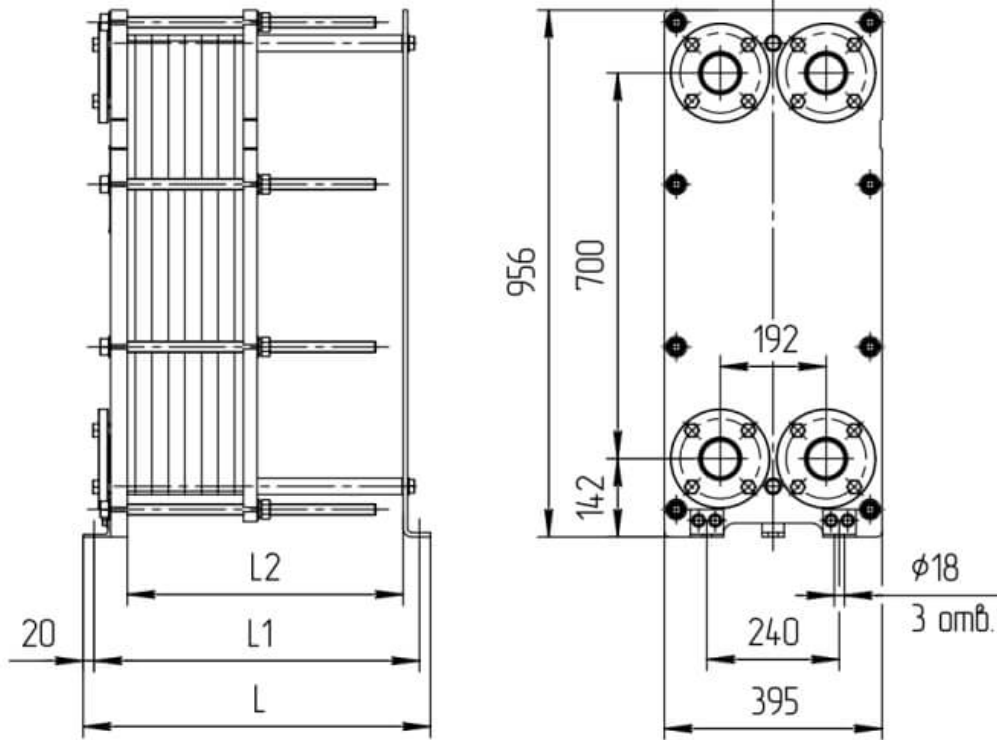


Теплообменники  
Альфа-Лаваль

### DANFOSS



Теплообменники  
Данфосс Danfoss



Теплообменник Ридан НН №19 Ду 65

RIDAN

Теплообменники  
Ридан Ridan

### Технические характеристики теплообменника Ридан НН №19 Ду 65

Тип теплообменника	№ р а м ы	Размеры в миллиметр ах			Стяжные шпильки		Кол-во пласти н, шт.	Макс . масс а, кг.
		L	L 1	L 2	раз ме р	ко л- во, шт .		
Расчетное давление 1,0 МПа (10 кгс/см <sup>2</sup> )								
<b>НН№19</b> общепромышленное/ специальное исполнение	1	5	4	4	M2 0	8	11-35	195
		2	8	0				
		5	5	0				
	2	6	5	5			36-55	215
2		8	0					

		5	5	0						
	3	7	6	6			56-75	235		
		2	8	0						
		5	5	0						
	4	8	8	7			76-105	265		
		7	3	5						
		5	5	0						
	5	1	1	1			106-155	320		
		1	0	0						
		2	8	0						
		5	5	0						
Расчетное давление 1,6 МПа (16 кгс/см <sup>2</sup> )										
<b>НН№19</b> общепромышленное/ специальное исполнение	1	5	4	4	M24	8	11-35	250		
		3	9	0						
		0	0	0						
	2	6	5	5					36-55	275
		3	9	0						
	0	0	0							
	3	7	6	6			56-75	300		
		3	9	0						
		0	0	0						
	4	8	8	7			76-105	340		
		8	4	5						
		0	0	0						
	5	1	1	1			106-155	405		
		1	0	0						
		3	9	0						
		0	0	0						

- рабочая температура начинается с -30 и допускается до уровня +200 °С;
- максимальное рабочее давление около 25 бар;
- используемые материал прокладок – Nitrile, EPDM, Silicone, Viton;
- материал пластин – SMO 254, AISI 304, AISI 316, Titanium, а также Hastelloy C-276;
- тип среды: вода – вода;
- мощность ккал/ч 576000;
- температура на входе греющая среда 150 °С, нагреваемая среда 68 °С;
- температура на выходе греющая среда 70 °С, нагреваемая среда 90 °С;
- количество пластин – 32 шт.

[Previous](#)
[Next](#)

Обустройство систем отопления и водоснабжения требует использования исключительно проверенного и надежного

Наши специалисты в кратчайшие сроки выполнят теплотехнический расчет теплообменника и дадут свои

Расчет и продажа теплообменников для любых видов промышленности и ЖКХ. Осуществляем доставку по всей России. Также предлагаем

оборудования. При расчёте стоимости производится кэшбэк, который зависит от суммы заказа

рекомендации относительно теплообменного оборудования

дополнительное оборудование для теплообменников.

ПОИСК ПО САЙТУ

Search

ФОРМА РАСЧЁТА

---

Москва | Санкт-Петербург | Краснодар | Таганрог | Ростов-на-Дону | Батайск | Азов | Шахты | Новошахтинск | Каменск-Шахтинский | Волгодонск | Новочеркасск | Сальск | Новороссийск | Майкоп | Армавир | Туапсе | Сочи | Анапа | Геленджик | Кропоткин | Лабинск | Михайловка | Тихорецк | Камышин | Волгоград | Волжский | Астрахань